

EAC

ТУ 26.30.50-004-38111914-2018

Изготовитель (Продавец) ООО "ABC",

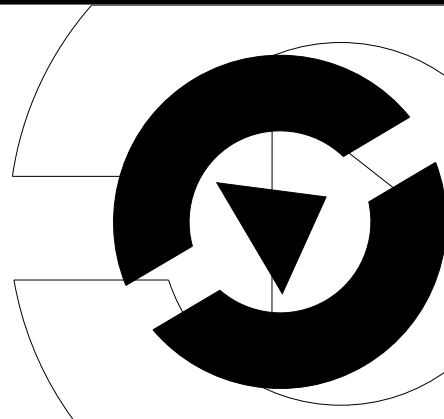
Россия, г. Санкт-Петербург, ул. Бобруйская, д.7

Дата изготовления (Дата продажи) "___" _____ 20___ г.

www.ironlogic.ru

пс.448

iron  Logic



iron  Logic

СЧИТЫВАТЕЛЬ
MATRIX-III

(мод. MF K Net)

7. УСЛОВИЯ ЭКСПЛУАТАЦИИ.

Температура окружающей среды:от -40°C до +50°C.

Относительная влажность воздуха:не более 98% при 25°C.

При изменении условий эксплуатации технические характеристики изделия могут отличаться от номинальных значений.

Изделие предназначено для эксплуатации в условиях отсутствия: атмосферных осадков, прямых солнечных лучей, песка, пыли и конденсации влаги.

8. ПРАВИЛА ТРАНСПОРТИРОВАНИЯ И ХРАНЕНИЯ.

Изделие в упакованном виде может транспортироваться в крытых транспортных средствах любого вида при температуре от -50°C до +50°C, с защитой его от непосредственного воздействия атмосферных осадков, солнечного излучения и механических повреждений, по правилам перевозки грузов, действующих на соответствующем виде транспорта по ГОСТ 23088-80.

Изделие должно храниться в условиях группы Л по ГОСТ 15150-69 (температура от +5°C до +40°C, относительная влажность до 80%).

Срок хранения 5 лет.

2. РЕЖИМЫ РАБОТЫ:

2.1 Считыватель для СКУД.

Считыватель подключается к контроллерам СКУД по протоколам: iButton (Dallas Touch Memory), Weigand-26, Weigand-34.

Режим 2.1.1: Считыватель передает UID (серийный номер) карт (идентификаторов);

Режим 2.1.2: Считыватель передает UID (серийный номер) только тех карт (идентификаторов), заданный сектор которых удалось авторизовать (получить доступ);

Режим 2.1.3: Считыватель передает код из защищенного сектора памяти идентификаторов Mifare; (настройка режимов 2.1.2 и 2.1.3 осуществляется бесплатной программой "M3NConf.zip" [<http://www.ironlogic.ru/il.nsf/pages/drivers>]).

2.2 Считыватель для компьютера.

Считыватель подключается и управляется компьютером по RS-485 (через конвертер).

Режим 2.2.1: Считыватель обеспечивает чтение и запись защищенных секторов памяти идентификаторов Mifare (для работы со считывателем в режиме 2.2.1 используются библиотеки SDK Z-2 USB MF [<http://www.ironlogic.ru/il.nsf/pages/SDK-z2USBMF>]).

Для конфигурирования режимов 2.1.2 и 2.1.3, а также для работы в режиме 2.2.1 необходим **конвертер "Z-397 (мод. USB)"** [<http://www.ironlogic.ru/il.nsf/pages/adapters>]. Считыватель подключается по RS-485 точка-точка (не сетевое подключение!).

- включается при обнаружении управляющего сигнала от контроллера на любом из входов индикации.

* Всегда, независимо от сигналов внешнего управления, при считывании идентификатора будут включаться зеленый светодиод и звук на 0,1 сек. Для режимов 2.1.2 и 2.1.3 при считывании неинициализированного идентификатора кратковременно гаснет и снова загорается красный светодиод (звук не раздается).

5. ХАРАКТЕРИСТИКИ

Рабочая частота, МГц:	13,56
Тип используемых идентификаторов:	Mifare (1к, 4к, Ultra Light)
Дальность считывания, см:	до 6
Возможность записи информации в память идентификатора:	да
Выходной протокол:	iButton (Dallas Touch Memory), Wiegand-26, Wiegand-34, RS-485
Максимальная длина линии связи, м:	
- по протоколу iButton:	- не более 15
- по протоколам Wiegand-26 и Wiegand-34:	- не более 100
- по протоколу RS-485:	- до 1200
Индикация режимов работы:	световая и звуковая
Внешнее управление индикацией:	да
Силовой выход:	МДП-транзистор до 5 А
Напряжение питания постоянного тока, В:	12
Максимальный потребляемый ток в режиме ожидания, мА:	70
Материал корпуса:	пластик ABS с покрытием

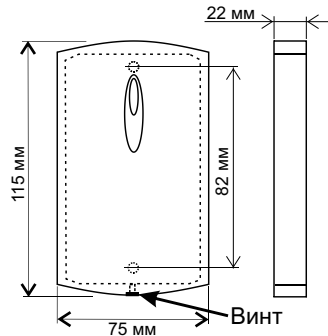


Рис.2 Габариты изделия

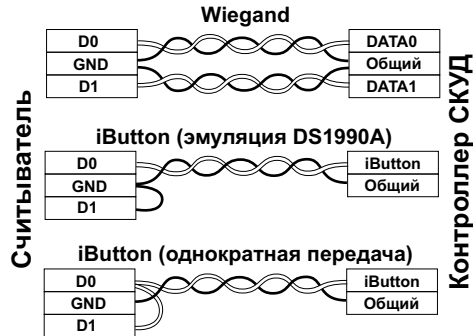


Рис.3 Выбор протокола передачи

1. SND - внешнее управление звуком
2. D0 - выход DATA0
3. GND
4. D1 - выход DATA1
5. RED - внешнее управление красным
6. +12V
7. GND
8. GREEN - внешнее управление зеленым

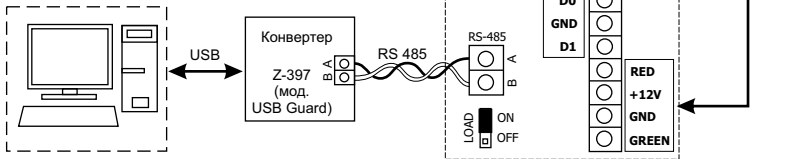


Рис.4 Схема подключения.

- при подключении по RS-485 один провод витой пары подключается на А, второй на В.

4. РАБОТА СЧИТЫВАТЕЛЯ.

В рабочем состоянии горит красный светодиод, сигнализируя о наличии питания.

При внесении идентификатора Mifare в поле действия считывателя происходит чтение UID идентификатора, а для режимов 2.1.2 и 2.1.3 - операции авторизации и чтения дополнительных кодов из памяти идентификатора. Если процесс считывания заканчивается успешно, то происходит отображение этого события: светодиод кратковременно меняет цвет на зеленый и звучит сигнал зуммера. При этом происходит передача: в режиме 2.1.1 и 2.1.2 - считанного UID, а в режиме 2.1.3 - кода из защищенного сектора памяти в контроллер по протоколу iButton (Dallas Touch Memory), Weigand-26 или Weigand-34 (в зависимости от конфигурации).

Конфигурирование осуществляется бесплатной программой "M3NConf.zip".

Считыватель имеет внутреннее и внешнее управление индикацией и звуком.

Внутреннее управление индикацией и звуком:

- всегда, когда нет идентификатора в поле считывателя, горит красный светодиод;
- при поднесении идентификатора выключается красный светодиод, вспыхивает зеленый светодиод и раздается короткий звук;
- пока прописанный идентификатор в поле - световой индикации нет;
- для режимов 2.1.2 и 2.1.3 при поднесении неинициализированного идентификатора кратковременно гаснет и снова загорается красный светодиод (звук не раздается);
- пока неинициализированный идентификатор в поле - горит красный светодиод.

Внешнее управление индикацией и звуком:

- происходит от контроллера через контакты внешнего управления RED, GREEN, SND или командами по RS-485;

3. МОНТАЖ И ПОДКЛЮЧЕНИЕ СЧИТЫВАТЕЛЯ.

Считыватель монтируется на плоской поверхности в месте, обеспечивающем беспрепятственное поднесение к нему идентификаторов.

Для монтажа считывателя выполните следующие операции:

- открутите винт и снимите верхнюю крышку;
- разметьте и просверлите отверстия под размер крепежных отверстий считывателя (рис.2);
- открутите и снимите нижнюю крышку;
- проденьте провода в нижнюю крышку и подсоедините к разъемам считывателя в соответствии со схемой подключения (рис.3). При подключении питания загорается красный светодиод;
- установите нижнюю крышку на место и прикрутите;
- установите считыватель и закрепите его винтами;
- наденьте верхнюю крышку и закрепите винтом.

* При установке 2-х считывателей на расстоянии ближе 30 см возможно уменьшение дальности срабатывания.

Не устанавливайте считыватели на расстоянии ближе 10 см!

** Для обеспечения удаленности установки считывателя (указанной в характеристиках) необходимо использовать UTP кабель с витой парой (например соответствующий стандарту CAT5e):

- при подключении по iButton один провод витой пары подключается на GND, второй на D0;
- при подключении по Weigand-26 или Weigand-34 первая витая пара подключается между GND и D0, а вторая витая пара подключается между GND и D1;

Размеры, мм: 115x75x22
Масса, г: не более 150

Считыватель имеет совмещенные входы и выходы. Направление выхода выбирается на этапе конфигурирования считывателя программой "M3NConf.zip".

Заводские установки: режим 2.1.1, протокол передачи выбирается замыканием выводов (Рис.3), тип строки - по RS-485: Mifare[464B84D4] 1K(0004,08)132,19270, "No Card".

6. КОМПЛЕКТ ПОСТАВКИ.

- Считыватель MATRIX- III MF K Net 1 шт.
- Перемычка 2 шт.
- Шуруп 3x30 2 шт.
- Дюбель 2 шт.
- Руководство по эксплуатации. 1 шт.

1. ОБЩИЕ СВЕДЕНИЯ.

Считыватель, совмещённый с контроллером, **Matrix-III (мод. MF K Net)** - далее **Matrix-III MF K Net** - предназначен для считывания номеров идентификаторов (карт, брелков и т.п.) Mifare (стандарт ISO 14443-A), а так же для **чтения и записи защищенных секторов памяти** идентификаторов Mifare™ 1K, 4K и Ultra Light.

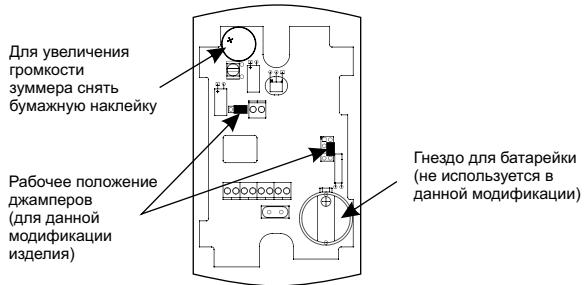


Рис.1 Размещение элементов.

9. РЕАЛИЗАЦИЯ И УТИЛИЗАЦИЯ

Реализация. Реализация изделия производится через торговую сеть. При этом наличие лицензии или специальных разрешений у продавца на торговлю данным товаром не требуется.

Утилизация. Отслужившие свой срок изделия следует сдавать на экологически чистую рекуперацию отходов.

Не выбрасывайте электронные изделия в бытовой мусор!



10. ГАРАНТИЙНЫЕ ОБЯЗАТЕЛЬСТВА

Гарантийный срок эксплуатации 12 месяцев со дня продажи.

Основания для прекращения гарантийных обязательств:

- нарушение настоящего Руководства;
- наличие механических повреждений;
- наличие следов воздействия агрессивных веществ;
- наличие следов неквалифицированного вмешательства в электрическую схему устройства.

В течение гарантийного срока Изготовитель бесплатно устраняет неисправности, возникшие по его вине, или заменяет неисправное изделие. Ремонт производится в мастерской Изготовителя.

Срок службы изделия – 6 лет.