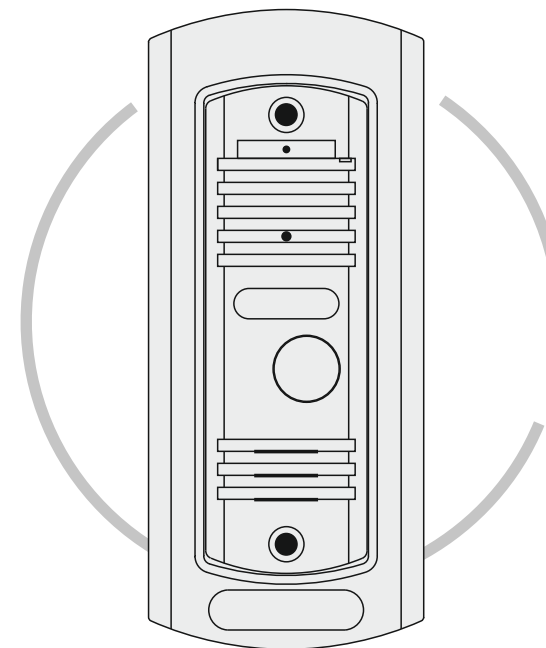


ИНСТРУКЦИЯ ПО ЭКСПЛУАТАЦИИ ВЫЗЫВНАЯ ПАНЕЛЬ



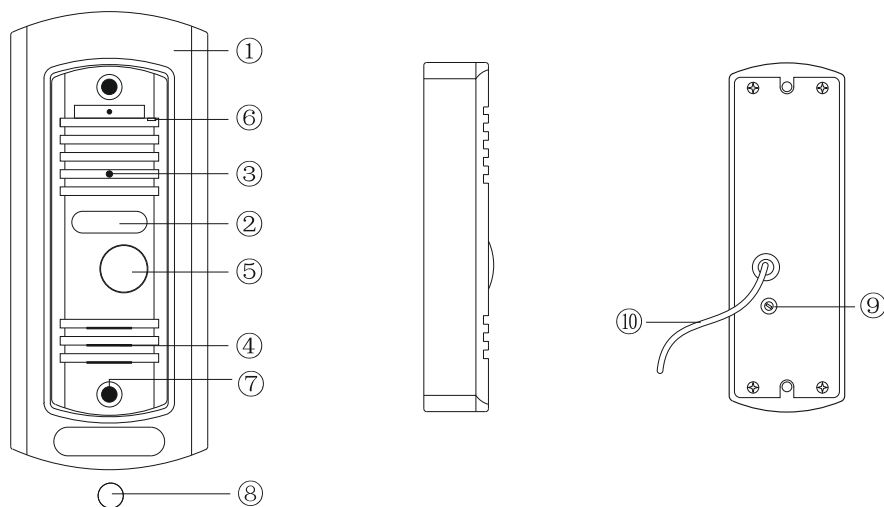
ОБРАТИТЕ ВНИМАНИЕ:

- Для избежания электромагнитных помех - не устанавливайте вызывную панель вблизи мощных источников питания.
- Не устанавливайте панель вблизи прямых лучей солнца, сильного дождя, высокой температуры, высокой влажности или источников пыли.
- Не используйте панель в местах сильной засветки или под прямым солнцем.
- Отключите питание во время установки.
- Расстояние между панелью и источником питания должно быть не менее 30 см.
- Установка должна производиться только квалифицированным специалистом.

SLINEX

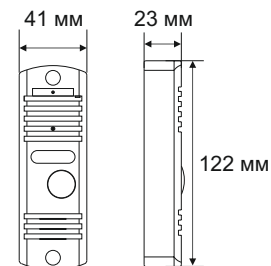
ML-16

ОПИСАНИЕ



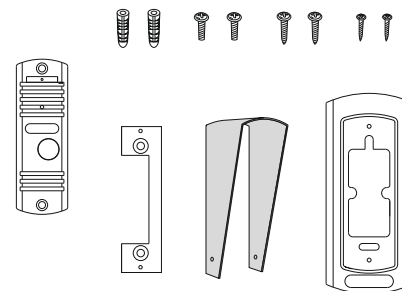
№	Название	Описание
1	Кронштейн	Предназначен для врезного монтажа вызывной панели
2	ИК подсветка	Подсвечивает для лучшего отображения в темноте
3	Камера	Передача изображения на видеодомофон
4	Динамик	Воспроизведение звука от видеодомофона
5	Кнопка вызова	Кнопка звонка - осуществляет звонок на видеодомофон
6	Микрофон	Передача звука на видеодомофон
7	Отверстие	Предназначено для крепежа панели крепежным винтом
8	Заглушка	Декоративная заглушка для установки поверх крепежного винта
9	Регулировка	Предназначена для регулировки громкости динамика
10	Кабель	Соединительные провода к видеодомофону и замку

СПЕЦИФИКАЦИЯ



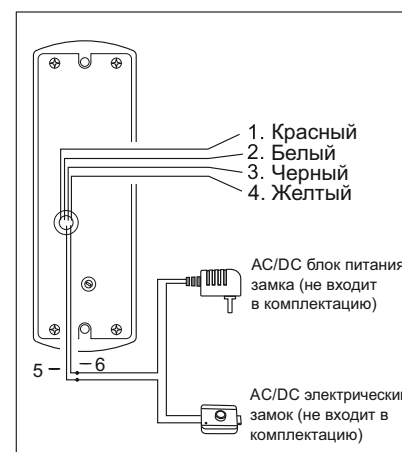
Камера	1/3" видеоматрица: Sony; ЦПУ: Sony
Углы обзора	по горизонтали = 56° по вертикали = 48° по диагонали = 72°
Разрешение	420 ТВ линий
ИК подсветка	Интеллектуальная на 4 ИК диодах
Потребл. питания	не более 200 мА
Питание	12 В (от видеодомофона)
Температур. режим	- 40 – +65 °С
Монтаж	Накладной или врезной монтаж

КОМПЛЕКТАЦИЯ



Вызывная панель	1 шт
Пластиковый анкер	2 шт
Установочные винты	2 шт
Винты фиксации	3 шт
Винты крепления	2 шт
Козырек	1 шт
Поворотный уголок	1 шт
Врезной кронштейн	1 шт

СХЕМА ПОДКЛЮЧЕНИЯ



Маркировка проводов:

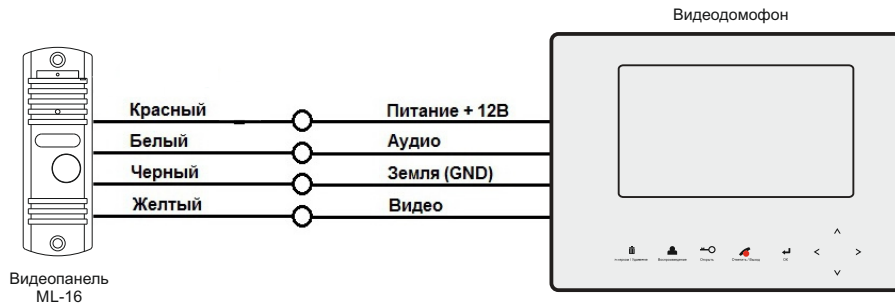
1. Красный – Питание панели 12В
2. Белый – Аудио
3. Черный – Земля (GND)
4. Желтый – Видео
5. Синий – Контакт реле (Замок)
6. Коричневый – Контакт реле (Замок)

* **Внимание:** Синий и коричневый провода имеют Н.О. состояние. При подключении электрического замка, эти контакты включаются в разрыв цепи питания этого замка.

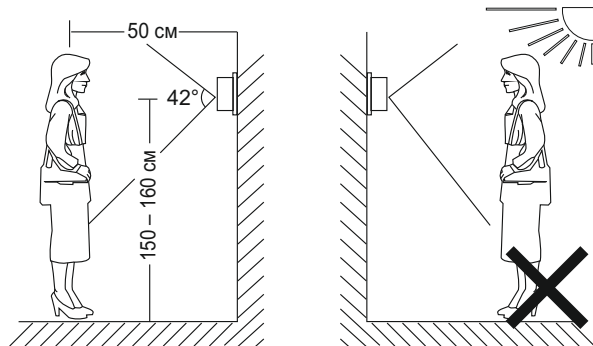
⚠ **Использовать питание видеодомофона, которое поступает на вызывную панель, для запитки электрического замка – СТРОГО ВОСПРЕЩАЕТСЯ!**

ВАРИАНТЫ ПОДКЛЮЧЕНИЙ

Подключение к видеодомофону



РЕКОМЕНДАЦИИ ПО УСТАНОВКЕ



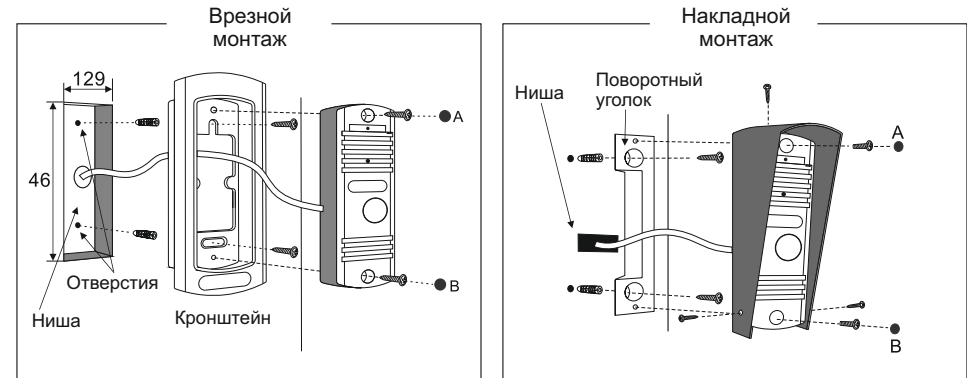
Если угловой и врезной монтажный кронштейн не будет использоваться, тогда необходимо сделать в стене углубление диаметром 16 мм и глубиной 5 мм под соединительный кабель. Для подключения к видеодомофону используется 4-х проводная система.

Если длина прокладываемого кабеля от панели до последнего монитора в системе не более 20 м - то возможно, использование 4-х или 6-ти проводного кабеля с сечением 0,22 мм. При длине линии от 20 м до 40 м, от панели до последнего монитора, используйте кабель с сечением 0,41 мм (например UTP Cat 5). При длине линии от 40 м до 80 м, необходимо использовать коаксиальный кабель (например RG6) для передачи видеосигнала, а для остальных сигналов использовать кабель с сечением 0,8 мм.

Прокладывайте линию не ближе чем 0,5 м от линии электропередач, чтобы избежать ухудшения качества изображения и звука.

СПОСОБЫ УСТАНОВКИ

Видеопанель можно устанавливать несколькими способами: Врезной монтаж или Накладной монтаж. Накладной монтаж может быть с поворотным уголком и без него.



Гарантийное обслуживание производится в течении 24 месяцев с момента покупки оборудования.