



НАРУЖНАЯ ПАНЕЛЬ ДОМОФОНА

Руководство по эксплуатации

- совместима с 4-х проводными мониторами видеодомофона большинства фирм;
- вандалозащищенное исполнение;
- голосовая связь;
- скрытое видеонаблюдение;
- встроенная ИК подсветка;
- возможность разворота на 30°;
- импульсное управление замком;
- световая и звуковая сигнализация открывания замка

Исполнение:

- JSB-V05
- JSB-V05 ex-view
- JSB-V05 NTSC
- JSB-V05 PAL
- JSB-V05 PAL ex-view
- JSB-V05 PAL ex-view hi-res
- JSB-V05 Б/К

1. Введение

Поздравляем Вас с приобретением видеодомофона – доступной системы безопасности для дома и офиса.

Внимание! Прежде чем начать установку Вашей системы внимательно ознакомьтесь с данной инструкцией и придерживайтесь всех указаний для правильной установки.

Внимание! Требуется при покупке проверки внешнего вида панели, проверки основных функций и заполнения гарантийного талона.

Панель предназначена для работы в составе 4-х проводного индивидуального видеодомофона и является его неотъемлемой частью. Также в состав видеодомофона должен обязательно входить хотя бы один монитор с функцией голосовой связи. Индивидуальный видеодомофон может быть дооснащен входным электроуправляемым замком, дополнительными панелями видеодомофона, видеокамерами, дополнительными мониторами и переговорными трубками.

Панель преимущественно предназначена для установки на внешнем периметре объекта непосредственно перед входной дверью, калиткой, воротами и т.п.

Панель выполнена из прочного алюминиевого сплава. Все элементы панели имеют скрытое исполнение. Все это наделяет панель высокими антивандальными свойствами. Корпус панели окрашен полиэфирной порошковой краской, что обеспечивает высочайшую стойкость к любым атмосферным воздействиям.

2. Комплект поставки

	Накладное исполнение	Врезное исполнение
Вызывная панель	1 шт.	1 шт.
Поворотный кронштейн	1 шт.	-
Защитный козырек	1 шт.	-
Врезной кронштейн	-	1 шт.
Винты M4x25	2 шт.	2 шт.
Заглушки	2 шт.	2 шт.
Саморезы 3,5x42	2 шт.	2 шт.
Дюбеля 6x30	2 шт.	2 шт.
Руководство по эксплуатации	1 шт.	1 шт.
Шаблон для установки	1 шт.	1 шт.
Упаковка	1 шт.	1 шт.

3. Назначение основных узлов панели.

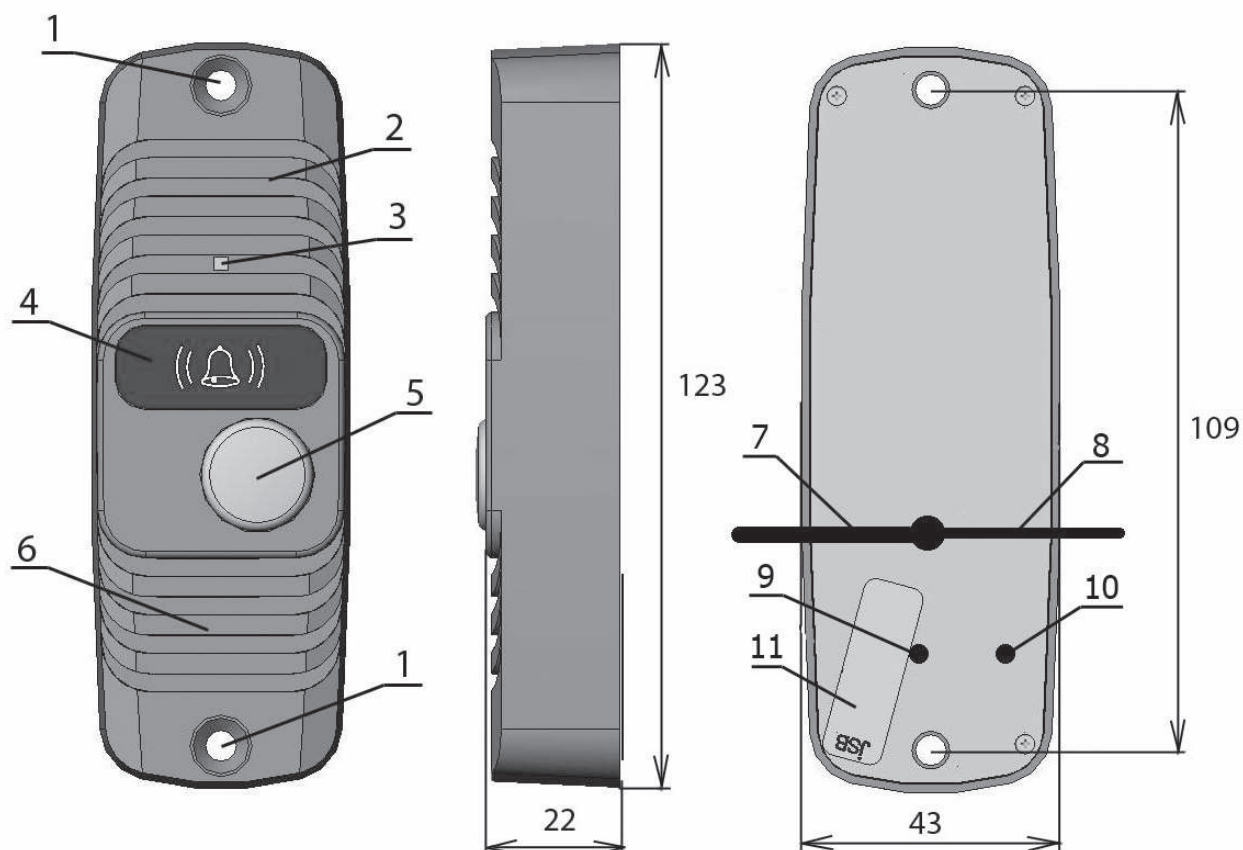


Рис. 1. Назначение основных узлов панели:

1- Места крепления панели (закрываются заглушками). **2-** Зона микрофона со скрытой прорезью. **3-** Видеокамера. **4-** Защитный фильтр инфракрасной подсветки. **5-** Кнопка вызова. **6-** Зона динамика со скрытыми прорезями. **7-** 4-х жильный провод подключения к монитору. **8-** 2-х жильный провод подключения к замку. **9-** Регулятор громкости. **10-** Регулятор баланса. **11-** Гарантийная пломба.

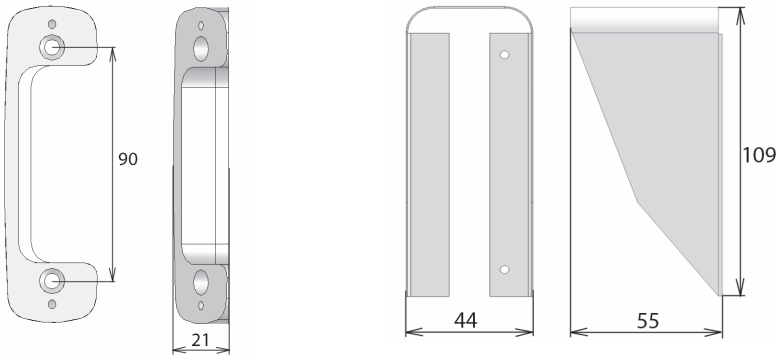
Внимание! При монтаже избегайте попадания посторонних частиц в прорези зон динамика и микрофона. Это может привести к искажению звука.

Внимание! Избегайте попадания пыли, краски и т.п. загрязнений в видеокамеру! Нельзя использовать для очистки острые металлические предметы! Не следует протирать объектив с использованием растворителей и моющих средств. Для очистки видеокамеры сдувайте загрязнения или используйте чистую вату, намотанную на деревянную зубочистку.

Внимание! При установке не повреждайте гарантийную пломбу. Не разбирайте панель. При повреждении гарантийной пломбы Вы лишаетесь гарантии на изделие.

Внимание! При установке не следует герметизировать заднюю крышку вызывной панели, через зазоры в задней крышке стекает влага, попавшая в вызывную панель. Герметизация задней крышки приводит к накоплению влаги внутри панели и выходу панели из строя!

4. Назначение аксессуаров.



Защитный козырек.

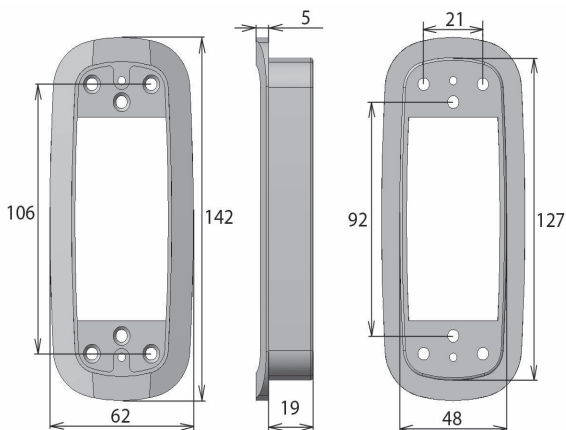
Предназначен для защиты панели от осадков и попадания в видеокамеру прямых солнечных лучей при установке вне помещений

Поворотный кронштейн.

Предназначен для установки панели под углом в 30° для обеспечения требуемой зоны видимости

Врезной кронштейн.

Предназначен для врезной установки панели.

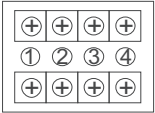


5. Подключение и проверка работоспособности.

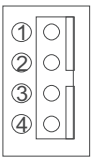
Описанные ниже правила подключения справедливы и для конечного подключения на объекте.

1) Подключите панель к монитору согласно указаниям, приведенным ниже. Назначение проводов у панели и распространенных мониторов видеодомофона:

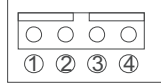
COMMAX DPV-4MT
Kenwei KW-4MT
Quantum QM-4MT



COMMAX DPV-4HP
Kenwei KW-4HP
Quantum QM-4HP



COMMAX DPV-4, CDV-50



HYUNDAI HA-301



HYUNDAI HA-201,
HAC-201



① ③ ② ④

Косом



Назначение сигнала	Цвет провода в панели	Контакт на мониторе
Аудиоканал	Желтый	1
Общий	Чёрный	2
+12В	Красный	3
Видеоканал	Белый	4

Примечание: У мониторов, имеющих разъем для подключения видеопанели (DPV-4HP, QM-4HP, KW-4HP, HA-200 и другие) при отсутствии видеопанели на данном разъеме ставится

перемычка. Иногда данная перемычка не ставится в разъем на предприятии-изготовителе, а поставляется в отдельном пакетике. **Без правильно установленной перемычки данные мониторы не будут показывать изображение с видеоканалов панели!**

2) При наличии электроуправляемого замка, подключите панель к замку согласно указаниям, приведенным ниже.

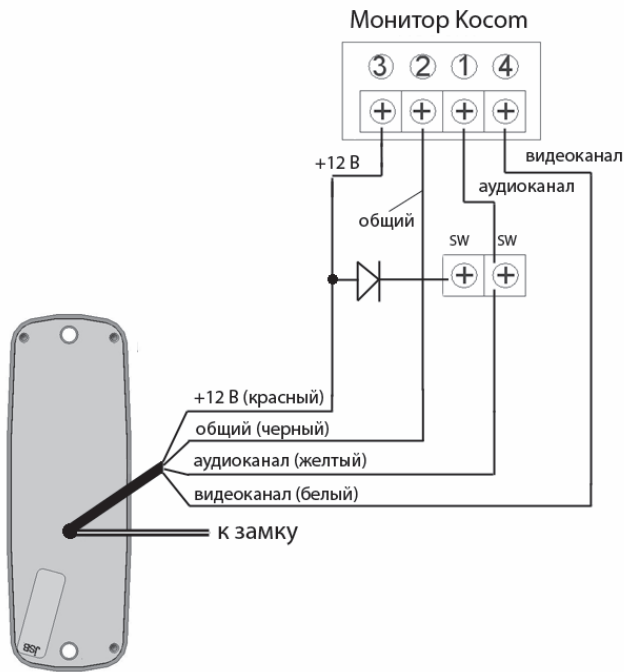
3) Включите монитор в сеть, включите выключатель питания на мониторе. Проверьте, что загорелся индикатор питания на мониторе. При наличии электроуправляемого замка включите в сеть блок питания замка (если имеется по схеме подключения).

4) Нажмите на кнопку вызова на вызывной панели. Монитор должен воспроизвести мелодию звонка. Монитор должен показывать изображение с видеоканалов панели.

5) Поднимите трубку на мониторе или нажмите кнопку разговора на мониторе без трубки. Проверьте голосовую связь (подуйте в трубку, должно быть слышно в панели, постучите пальцем по панели, должно быть слышно в трубке). При помощи регуляторов громкость и баланс добейтесь приемлемой громкости при отсутствии свистов.

Примечание. Причиной свистов может быть близкое расположение монитора и вызывной панели. Для проверки качества звука монитор и панель должны находиться на расстоянии нескольких метров друг от друга, а лучше в разных помещениях.

Для мониторов фирмы Косот предполагается, что для открывания замка прокладывается отдельный 2-х проводный кабель от монитора. При стандартном подключении вызывная панель не будет открывать замок. Если необходимо чтобы замок открывала вызывная панель, следует подключить ее по данной схеме:



Для многоканальных мониторов типа DPV-4MT, QM-4MT, KW-4MT и других при подключении дополнительных видеокамер может не работать выбор каналов (на дополнительную видеокамеру монитор переключаться не будет). Чтобы этого избежать дополнительную видеокамеру подключают по данной схеме:

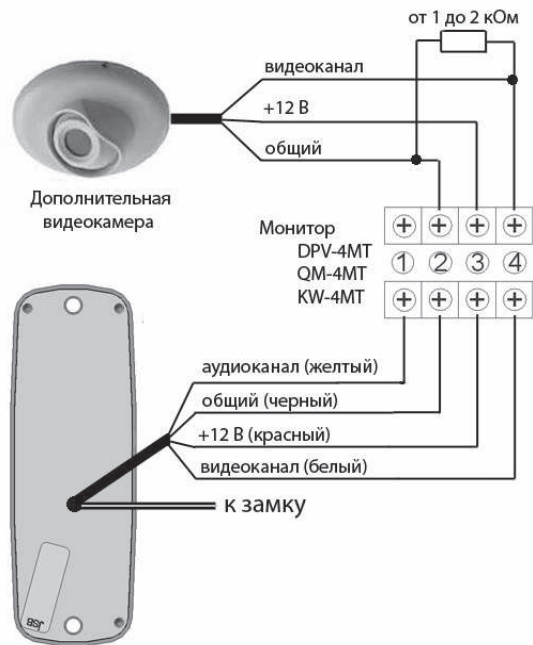
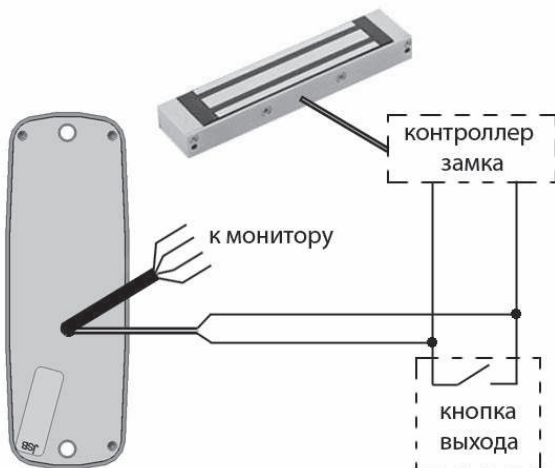
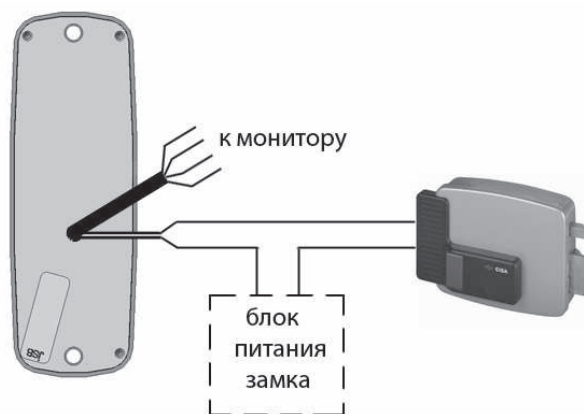


Схема подключения электромагнитного замка



Примечание: Полярность значения не имеет.

Схема подключения электромеханического замка



Примечания:

1. Полярность значения не имеет.
2. **Панель открывает замок импульсом длительностью примерно 1 сек. Обратите внимание при проверке тестером. Не все тестеры покажут замыкание реле при проверке.**
3. Можно применять блоки питания постоянного или переменного напряжения, стабилизированные или нестабилизированные, с напряжением 12 В или 24 В.
4. При большой длине провода от блока питания до замка, для гарантированного открывания, можно завышать напряжение блока питания или применять блоки питания 24 В на замках, рассчитанных на 12 В. Благодаря ограничению длительности подачи напряжения в панели замок не выйдет из строя.

6) Нажмите кнопку открывания замка на мониторе. Вызывная панель должна показать открывание замка зуммером (короткий писк или серия писков) и светодиодом (короткое мигание) за защитным фильтром ИК-подсветки (4 на рис. 1), замок должен открыться.

Примечания

- Индикация и подача напряжение на замок длится примерно 1 секунду, несмотря на удержание кнопки на мониторе.
- Для мониторов без трубки открывание замка происходит только в режиме разговора.
- Открывание замка происходит только когда панель активна – монитор показывает изображение с панели.

7) Для многоканального монитора проверьте вызов, изображение, звук и открывание замка согласно пунктам 4 - 6 для каждой вызывной панели. Также проверьте переключение между панелями и дополнительными видеокамерами (обычно осуществляется кнопкой просмотра на мониторе).

6. Установка на объекте.

Вызывную панель рекомендуется крепить к стене вблизи входной двери или непосредственно к входной двери. Место крепления следует выбирать с учетом зоны видимости видеокамеры: по горизонтали 78°, по вертикали 59°. При необходимости используйте поворотный кронштейн.

Примечание: Нежелательно располагать вызывную панель «через стенку» от монитора, это может привести к «свистам» при разговоре.

Порядок установки:

1) Проложить 4-х проводный кабель для соединения вызывной панели с монитором видеодомофона. Кабель следует подбирать согласно следующим рекомендациям:

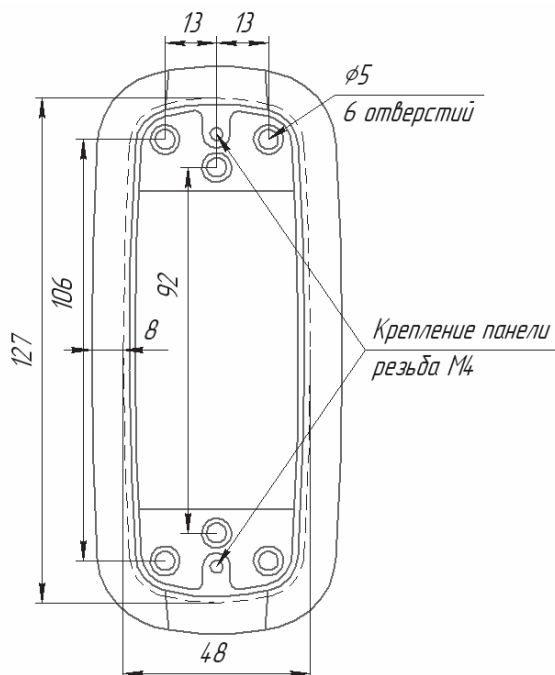
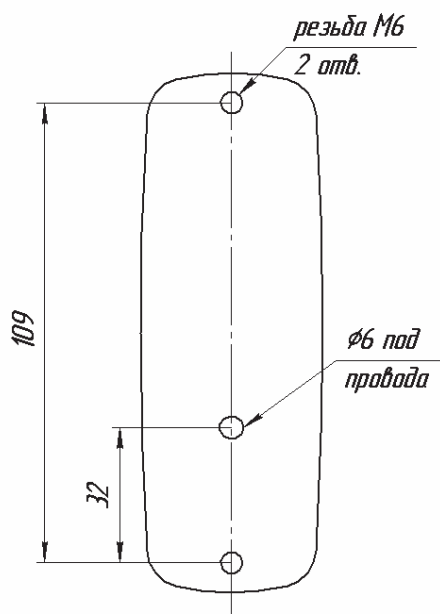
Длина кабеля	Рекомендуемый кабель
до 30 м	4x0,12 мм ² и большего сечения, например, КСПВГ. В условиях помех следует применять экранированный кабель (например, КММ), экран подключить к общему проводу на стороне монитора и вызывной панели.
30-50 м	4x0,2 мм ² и большего сечения, экранированный кабель (например, КММ) экран подключить к общему проводу на стороне монитора и вызывной панели.
50-70 м	4x0,35 мм ² и большего сечения, экранированный кабель (например, КММ) экран подключить к общему проводу на стороне монитора и вызывной панели.

При необходимости проложить кабель к электроуправляемому замку согласно схеме подключения и инструкции на замок. Для подключения панели к замку используется кабель 2x0,5 мм².

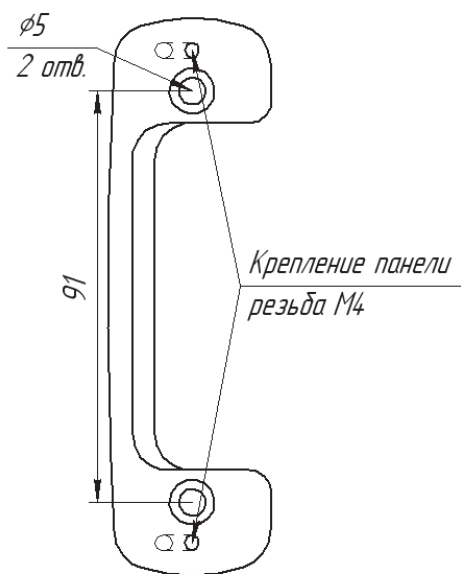
2) Выполнить подключение и проверить работоспособность согласно разделу 5 данной инструкции.

3) Прикрепить панель, используя крепежные элементы, входящие в комплект поставки. При использовании кронштейнов сначала крепится кронштейн при помощи дюбелей и саморезов, потом к кронштейну крепится панель при помощи винтов М4х25 (см. раздел 4 данной инструкции). Для облегчения позиционирования крепежных отверстий следует применять самоклеющиеся шаблоны, входящие в комплект поставки.

Установочные размеры панели



Установочные размеры врезного кронштейна



Установочные размеры поворотного кронштейна

Примечания

- Рекомендуется рассверлить шлицы крепежных элементов и закрыть их заглушками, входящими в комплект поставки.
- Панель может крепиться к поверхности с обратной стороны винтами М6 (в комплект не входят).
- Не следует герметизировать заднюю крышку вызывной панели, через зазоры в задней крышке стекает влага, попавшая в вызывную панель. **Герметизация задней крышки приводит к накоплению влаги внутри панели и выходу панели из строя!**

7. Технические характеристики

	JSB-V05	JSB-V05 ex-view	JSB-V05 PAL / NTSC	JSB-V05 PAL ex-view	JSB-V05 PAL ex-view hi-res
Аудиотракт	классический с регуляторами громкости и баланса полоса пропускания 60...3000Гц; макс. мощность динамика 0.5Вт				
Разрешение, твл	420	420	380	380	480
Чувствительность	0.1 люкс	0.001 люкс	1 люкс	0.01 люкс	0.05 люкс
Видимость в темноте от встроенной ИК-подсветки	1 м	5 м	0,5 м	3 м	2 м
Углы обзора	78° x 59°	78° x 59°	65° x 49°	78° x 59°	78° x 59°
Управление замком	Импульсное, реле, =/~, 12/24В, 10А				
Питание	от монитора DC 12В, 120 мА				
Диапазон рабочих температур	JSB-V05M: -30...+50°C				
Корпус:	Габариты (без козырька): 43x123x22 мм Габариты с врезной обоймой: 62x142x6 мм, врезная часть 47x127x20 мм Устойчивость к воздействиям IP52				

8. Технические неисправности и методы их устранения

Неисправность	Возможная причина
Постоянный вызов	Замыкание между общим (черный провод) и аудиолинией (желтый провод).
Отсутствие вызова	Обрыв аудиолинии (желтый провод) или общего (черный) провода
Отсутствие изображения, звука нет.	Обрыв или замыкание красного (питание) и черного (земля) проводов.
Отсутствие изображения, звук есть	1. Обрыв или замыкание белого (видео) провода. 2. При применении мониторов с возможностью подключения видеопамати отсутствие перемычки, заменяющей разъем видеопамати.

8. Гарантийные обязательства.

Внимание:

При покупке панели требуйте проверки внешнего вида, основных режимов работы и заполнения свидетельства о приемке и продаже.

Для гарантийного ремонта предъявите данную инструкцию вместе с чеком покупки.

Предприятие-изготовитель гарантирует работу панели в течение 12 месяцев с момента продажи через торговую или монтажную организацию, но не более 24 месяцев от даты производства (см. дату на штампе ОТК свидетельства о приемке и продаже). При отсутствии отметки о дате продажи гарантийный срок начисляется от даты производства.

Гарантийные обязательства становятся недействительными, если повреждена гарантийная пломба или причиной выхода из строя явились:

- механические, термические и химические повреждения корпуса;
- электрический пробой входного каскада;
- нарушение правил установки и подключения, изложенных в настоящей инструкции.

По вопросам приобретения и гарантийного ремонта обращаться:

ООО «Джей Эс Би Системс». г. Москва, пр-т Мира, д,124, корп. 14, цокольный этаж, вход со двора (с правой стороны в торце здания). т.+7 495 7887742

e-mail: jsb@jsbsystems.ru <http://www.jsbsystems.ru>

Техническая поддержка on-line:

По ICQ: 401-561-489, 151-105-192

По телефону: (4812) 31-22-20, 31-04-83

По электронной почте: tech@volix.ru

Предприятие – изготовитель:

ООО «Приборы ВОЛИКС»

Россия, 214012 г.Смоленск, ул.Шевченко, 86.

тел./факс: +7 (4812) 31-22-20, 31-04-83

e-mail: volix@volix.ru <http://www.volix.ru>



ME61

Спасибо за покупку!