

Forind

ШКАФЫ АВТОМАТИКИ И УПРАВЛЕНИЯ СЕРИИ "ШК1000"

**ШКАФ УПРАВЛЕНИЯ ЗАДВИЖКОЙ
ШК1401-ХХ-С**

СВТ58.200(210).000

ТУ4371-002-30602239-2016

РУКОВОДСТВО ПО ЭКСПЛУАТАЦИИ

ООО «ФОРИНД»

ЕАС

**г. Гатчина
2020 г.**

СОДЕРЖАНИЕ

Введение.....	3
1. Назначение	3
2. Технические характеристики	3
Общие сведения	3
Команды управления	4
Выходные сигналы.....	4
3. Варианты исполнения	5
4. Комплектность	5
5. Устройство шкафа	6
6. Режимы управления электроприводом.....	6
Режим "Местное управление".....	6
Режим "Запрет пуска"	6
Режим "Автоматическое управление"	6
7. Указания по мерам безопасности	7
8. Указания по монтажу.....	7
9. Указания по проведению пуско-наладочных работ.....	8
Подача электропитания.....	8
Проверка в режиме "Местное управление"	8
Проверка в режиме "Автоматическое управление"	8
10. Техническое обслуживание.....	9
11. Гарантии изготовителя	9
12. Сведения о рекламациях	10
13. Сведения об упаковке и транспортировке.....	10
Приложение 1 – общий вид передней панели	11
Приложение 2 – схемы подключения	12
Подключение линии электропитания.....	12
Подключение привода задвижки.....	12
Подключение входных (пусковых) сигналов	13
Подключение выходных сигналов (извещений).....	14

Настоящее руководство предназначено для лиц, занимающихся эксплуатацией и обслуживанием шкафов автоматики и управления ШК1401-XX-С.

**ВНИМАНИЕ!**

Перед началом работы со шкафом необходимо внимательно ознакомиться с настоящим руководством по эксплуатации.

ВВЕДЕНИЕ

Настоящее руководство по эксплуатации предназначено для изучения технических характеристик шкафа управления задвижкой ШК1401-XX-С.

В руководстве представлена информация, необходимая для полнофункционального использования шкафа с учётом всех его технических возможностей.

Руководство содержит разделы технического описания, указания по монтажу, эксплуатации и техническому обслуживанию, требования безопасности и гарантии изготовителя.

1. НАЗНАЧЕНИЕ

Шкаф управления задвижкой ШК1401-XX-С (в дальнейшем по тексту – шкаф) предназначен для непрерывной круглосуточной работы в качестве устройства управления задвижкой.

Управление задвижкой производится по сигналам от кнопок, датчиков или по командам внешнего прибора управления. Шкаф контролирует линии цепей автоматического пуска на обрыв и короткое замыкание;

Шкаф устанавливается в непосредственной близости от управляемого электропривода.

Устройства автоматики и коммутации, размещенные в шкафу, обеспечивают защиту от перегрузок и токов коротких замыканий.

Шкаф предназначен для размещения только в закрытом помещении и не предназначен для размещения во взрывоопасных зонах, а также в условиях воздействия агрессивных веществ и пыли.

2. ТЕХНИЧЕСКИЕ ХАРАКТЕРИСТИКИ

Общие сведения

Основные технические характеристики шкафа приведены в Таблице 1.

Таблица 1 – основные технические характеристики шкафа

Наименование параметра	Единицы измерения	Значение
Количество источников электропитания (вводных линий)	1	
Количество управляемых электроприводов	1	
Номинальное напряжение электропитания	В	~ 400/230
Допустимое отклонение напряжения электропитания	%	+15 / минус 20
Номинальная частота сети	Гц	50±1
Номинальный ток	См. раздел 3	
Тип электродвигателя привода	трёхфазный реверсивный	
Тип времятоковой характеристики автоматического выключателя	D	
Автоматический контроль исправности линии связи с электродвигателем на обрыв	по ГОСТ Р 53325-2012	
Формат сигналов управления: (см. Приложение 2. Подключение входных сигналов)	Изменение сопротивления пускового шлейфа с 3,3 кОм на 6,6 кОм	

Таблица 1 – продолжение – основные технические характеристики шкафа

Наименование параметра	Единицы измерения	Значение
Сопротивление изоляции между сетевыми выводами и винтом заземления, не менее	МОм	20
Конструкция шкафа по группе механического исполнения М4	ускорение – 3g; длительность удара – 2 мс	
Степень защиты оболочки от воздействия окружающей среды	IP54 / IP31 (см. таблицу 2)	
Категории размещения по климатическому исполнению	УХЛ3	
Предельная температура рабочей окружающей среды	от минус 10°С до плюс 40°С	
Предельная относительная влажность окружающей среды	98% (при плюс 25°С)	
Группа соответствия условиям транспортирования и хранения	3	
Предельная температура хранения	от минус 40°С до плюс 50°С	
Предельная влажность окружающей среды при хранении	98% (при плюс 25°С)	
Класс защиты человека от поражения электрическим током	0I	
Степень жёсткости на помехоэмиссию и устойчивость к промышленным радиопомехам по ГОСТ Р 53325-2009	2	
Средняя наработка на отказ с учетом технического обслуживания	час	30 000
Средний срок службы, не менее	лет	10
Габаритные размеры	См. раздел 3	

Команды управления

В режиме «Автоматическое управление» шкаф открывает или закрывает задвижку по командам управления (см. приложение 2, подключение входных сигналов).

Команда «Открыть» подаётся кратковременно (или длительно) на клеммы ХТ3:1 и ХТ3:2 в виде скачкообразного изменения сопротивления линии связи от 3,3 кОм до 6,6 кОм, или на клеммы ХТ3:5 и ХТ3:6 в виде замыкания нормально-открытых внешних контактов.

Команда «Закрыть» подаётся кратковременно (или длительно) на клеммы ХТ3:3 и ХТ3:4 в виде скачкообразного изменения сопротивления линии связи от 3,3 кОм до 6,6 кОм, или на клеммы ХТ3:7 и ХТ3:8 в виде замыкания нормально-открытых внешних контактов.

Выходные сигналы

Шкаф формирует в виде переключения контактов (см. Приложение 2) следующие сигналы:

- «Неисправность» – при неисправности электропитания, цепей автоматического пуска, при обрыве в кабеле электродвигателя или при заклинивании задвижки;
- «Автоматический режим отключён» – при переводе рукоятки переключателя из положения "А";
- «Задвижка открыта» – при получении подтверждения на клемму ХТ2:6;
- «Задвижка закрыта» – при получении подтверждения на клемму ХТ2:10.

Коммутационная способность контактов, формирующих сигналы состояния:

- Максимальное коммутируемое напряжение (AC15/ DC1), не менее, В ... 230/30;
- Максимальный коммутируемый ток (AC15/ DC1), не менее, А 3/5;
- Максимальная коммутируемая мощность (AC15/ DC1), не менее, В·А . 480/120.

3. ВАРИАНТЫ ИСПОЛНЕНИЯ

Шкаф выпускается в нескольких исполнениях, различающихся по номинальному коммутируемому току. Варианты исполнения перечислены в Таблице 2.

Тип шкафа	Обозначение шкафа		Номинальный ток двигателя, А	Габаритные размеры (В x Ш x Г), мм, не более	Максимальное сечение проводов вводного кабеля, мм ² [ХТ1]	Максимальное сечение проводов кабелей привода и контрольного, мм ² [ХТ2; ХТ3]
	Степень защиты оболочки					
	IP54	IP31				
ШК1401-20-С	СВТ58.200.000-01	СВТ58.210.000-01	1,0	400x400x180	4.0	2.5
ШК1401-23-С	СВТ58.200.000-02	СВТ58.210.000-02	2,0			
ШК1401-26-С	СВТ58.200.000-03	СВТ58.210.000-03	4,0			
ШК1401-28-С	СВТ58.200.000-04	СВТ58.210.000-04	6,0			
ШК1401-30-С	СВТ58.200.000-05	СВТ58.210.000-05	10,0			
ШК1401-32-С	СВТ58.200.000-06	СВТ58.210.000-06	16,0			
ШК1401-33-С	СВТ58.200.000-07	СВТ58.210.000-07	20,0	400x400x250		
ШК1401-34-С	СВТ58.200.000-08	СВТ58.210.000-08	25,0			

Пример условного обозначения при заказе:

"Шкаф управления задвижками "ШК1401-23-С" СВТ58.210.000-02 (Ином 2А, IP31)".

4. КОМПЛЕКТНОСТЬ

Наименование	Количество	Примечание
Шкаф ШК1401-XX-С (тип согласно заказа)	1 шт.	
Ключ двери шкафа	1 шт.	
Упаковка	1 шт.	
Резистор ОМЛТ-0,125-3,3 кОм±5%	4 шт.	
Руководство по эксплуатации шкафа ШК1401-XX-С	1 экз.	
Паспорт шкафа ШК1401-XX-С	1 экз.	
Инструкция по эксплуатации реле контроля напряжения	1 экз.	
Инструкция по эксплуатации реле контроля сухого контакта	1 экз.	

По согласованию с заказчиком шкаф может иметь дополнительную комплектацию.

5. УСТРОЙСТВО ШКАФА

Шкаф состоит из металлического корпуса настенного исполнения и передней панели (двери) с элементами индикации и управления.

На задней стенке корпуса установлена монтажная панель с расположенными на ней электрическими аппаратами.

В нижней части монтажной панели установлены блоки зажимов для внешних подключений.

Кабели вводятся в корпус снизу.

На передней панели расположены:

- Световой индикатор [\sim 400/230В] (зелёный). Включается при подаче электропитания на ввод шкафа, если автоматический выключатель включён;
- Световой индикатор [Задвижка открыта] (красный);
- Световой индикатор [Задвижка заклинена] (жёлтый);
- Световой индикатор [Задвижка закрыта] (зелёный);
- Световой индикатор [Автоматический режим отключён] (жёлтый);
- Световой индикатор [Неисправность] (жёлтый). Включается при неисправности электропитания шкафа, при обрыве в кабеле электродвигателя задвижки или при неисправности пускового шлейфа;
- Кнопки управления [ОТКРЫТЬ], [СТОП] и [ЗАКРЫТЬ] для управления задвижкой в режиме местного управления.
- Переключатель "**Режим**" для выбора режима управления задвижкой.

6. РЕЖИМЫ УПРАВЛЕНИЯ ЭЛЕКТРОПРИВОДОМ

Режим "Местное управление"

При установке переключателя "**Режим**" в положение "**Р**" управление задвижкой производится от кнопок [ОТКРЫТЬ], [СТОП] и [ЗАКРЫТЬ].

Местное управление применяется только при пуско-наладке.

Режим "Запрет пуска"

При установке переключателя "**Режим**" в положение "**О**", электропривод отключены.

Режим "Автоматическое управление"

При установке переключателя "**Режим**" в положение "**А**" управление задвижкой производится по внешним командам управления.

7. УКАЗАНИЯ ПО МЕРАМ БЕЗОПАСНОСТИ

К работе со шкафом допускается персонал, прошедший инструктаж в соответствии с действующими на объекте нормами и требованиями промышленной безопасности.

ВНИМАНИЕ!



Все монтажные работы должны выполняться при отключенных источниках электропитания. Использование основных и дополнительных средств защиты при работе в электроустановках напряжением до 1000 В является обязательным.

Запрещается эксплуатация шкафа, не подсоединённого к общему заземляющему контуру. При монтаже проводник защитного заземления должен быть подсоединён к шкафу в первую очередь.

Эксплуатация, монтаж и ремонт шкафа должны производиться в соответствии с "Правилами техники безопасности при эксплуатации электроустановок потребителей напряжением до 1000 В" и "Правилами технической эксплуатации электроустановок потребителей".

Ремонтные работы следует производить на предприятии-изготовителе или в специализированных организациях.

ВНИМАНИЕ!



При включённом автоматическом выключателе QF1 на зажимах шкафа и на зажимах электродвигателя постоянно присутствует опасное напряжение!

8. УКАЗАНИЯ ПО МОНТАЖУ

Распаковать шкаф и произвести внешний осмотр на отсутствие механических повреждений корпуса. Открыть дверь шкафа ключом. Проверить комплектность на соответствие перечню, указанному в паспорте шкафа.

Заводской номер и дата выпуска указываются на информативной маркировке внутренней стороны двери шкафа. Необходимо убедиться, что они соответствуют номеру и дате, указанным в паспорте шкафа.

Проверить отсутствие:

- Посторонних предметов внутри шкафа;
- Внутренних механических повреждений;
- Незакреплённых элементов.

Шкаф установить на вертикальной стене.

Завести в шкаф силовые и контрольные кабели.

Первыми следует подключать силовые кабели. При этом у силовых кабелей первыми следует подключать проводники контура защитного заземления.

Контрольные и сигнальные кабели подключают в последнюю очередь.

Подключение к клеммам и блокам зажимов следует выполнить в соответствии со схемами подключения (см. Приложение 2).



ВНИМАНИЕ!

Для работы шкафа подключение нулевых рабочих проводников (нейтрали) обязательно.

9. УКАЗАНИЯ ПО ПРОВЕДЕНИЮ ПУСКО-НАЛАДОЧНЫХ РАБОТ

Подача электропитания

После проведения необходимых монтажных работ проверить правильность монтажа.

Автоматический выключатель, а также переключатель режима работы на передней панели (двери) шкафа, перевести в положение "О".

Подать электропитание ~400/230В от источника электропитания на ввод шкафа.

Включить автоматический выключатель QF1.

На панели шкафа должен включиться световой индикатор [~400/230В 50 Гц].

Если индикатор [~400/230В 50 Гц] не включился, то необходимо проверить автоматический выключатель QF1 и напряжение электропитания ~400/230В на вводе.

Выключить автоматический выключатель QF1. Проконтролировать выдачу извещения «Неисправность». Проверить отключение светового индикатора [~400/230В 50 Гц].

Включить QF1.

Проверить включение светового индикатора [Автоматический режим отключён].

Если на передней панели включен световой индикатор [Неисправность], то необходимо проверить индикаторы устройства А1 на монтажной панели шкафа.

Если на устройстве А1 включен световой индикатор [Авария], то необходимо проверить пусковой шлейф пожарной сигнализации (ХТЗ:1 – ХТЗ:2) на обрыв и короткое замыкание и устранить неисправности.

Нажать поочередно все кнопки управления на передней панели шкафа, убедиться, что при этом не происходит включения электропривода.



Техническая консультация: тел.: (921) 930-69-60

Проверка в режиме "Местное управление"

Установить переключатель "Режим" в положение "Р".

Проверить работу электропривода от кнопок местного управления (на передней панели шкафа), включение световых индикаторов и формирование соответствующих выходных сигналов.

Проверить направление вращения привода.

Проверка в режиме "Автоматическое управление"

Установить переключатель "Режим" в положение "А".

Проверить отключение светового индикатора [Автоматический режим отключён].

Проверить работу электропривода от внешних команд управления, включение световых индикаторов и формирование соответствующих выходных сигналов.

При вводе в эксплуатацию ответственным лицом должно быть заполнено соответствующее свидетельство в паспорте шкафа. Дополнительно ввод в эксплуатацию может оформляться актом по форме, принятой на объекте.



ВНИМАНИЕ!

Руководство по эксплуатации должно оставаться вместе со шкафом после ввода его в эксплуатацию.

10. ТЕХНИЧЕСКОЕ ОБСЛУЖИВАНИЕ

Шкаф относится к изделиям с периодическим обслуживанием. Типовой регламент технического обслуживания шкафа разрабатывается с целью установления перечня работ по техническому обслуживанию, необходимых для поддержания работоспособности шкафа в течение всего срока эксплуатации и распределения этих работ между заказчиком и обслуживающей организацией. Примерный перечень регламентированных работ приведён в Таблице 4.

Данные о техническом обслуживании необходимо вносить в журнал технического обслуживания. Мероприятия по техническому обслуживанию систем противопожарной защиты должны производить специализированные организации, имеющие установленные в России лицензии на производство данного вида работ.

Таблица 4 – примерный перечень мероприятий по техническому обслуживанию.

Наименования проводимых работ	Периодичность при выполнении заказчиком	Периодичность при выполнении обслуживающей организацией
Внешний осмотр шкафа на наличие механических повреждений	Ежедневно	Ежеквартально*
Контроль световой сигнализации на шкафу	Ежедневно	Ежеквартально*
Проверка работоспособности шкафа совместно с проверкой управляемого им оборудования.		Ежеквартально*
Проверка сопротивления изоляции соединительных линий.		Ежеквартально*
Проверка затяжки резьбовых соединений кабелей.		Ежеквартально*
Профилактические работы.		Ежеквартально*
Измерение сопротивления защитного заземления.		Ежегодно*

Примечание: * - при постоянном пребывании людей – ежемесячно.

11. ГАРАНТИИ ИЗГОТОВИТЕЛЯ

Изготовитель гарантирует безотказную работу в течение 12 месяцев со дня сдачи изделия в эксплуатацию, но не более 24 месяцев со дня выпуска при правильной эксплуатации и при соблюдении потребителем условий, оговоренных настоящим руководством.

В течении гарантийного срока изготовитель бесплатно устраняет дефекты, связанные с изготовлением устройства в кратчайшие технически возможные сроки. Изготовитель не дает гарантий в случаях вандализма и форс-мажорных обстоятельств.

Изготовитель оставляет за собой право на внесение изменений в конструкцию, не ухудшающих технические характеристики.

12. СВЕДЕНИЯ О РЕКЛАМАЦИЯХ

При отказе в работе в период гарантийного срока эксплуатации потребителю необходимо заполнить форму сбора информации, составить технически обоснованный акт с указанием наименования и обозначения изделия, его номера, присвоенного изготовителем, даты выпуска.

Акт отправить с формой сбора информации по адресу завода-изготовителя:

188307, Ленинградская обл., г. Гатчина, ул. Солодухина, дом 2, строение 1,

ООО "Форинд",

тел. (812) 309-42-83,

e-mail: info@forind.ru,

сайт: www.forind.ru

Образец формы сбора информации:

заводской № _____, дата ввода в эксплуатацию "___" _____ 20__ г.

Дата выхода из строя	Краткое содержание рекламации	Принятые меры	Примечания

При отсутствии заполненной формы сбора информации, рекламации к рассмотрению не принимаются.

Все предъявленные рекламации регистрируются предприятием-изготовителем в журнале, содержащем дату выхода изделия из строя, краткое содержание рекламации, принятые меры.

13. СВЕДЕНИЯ ОБ УПАКОВКЕ И ТРАНСПОРТИРОВКЕ

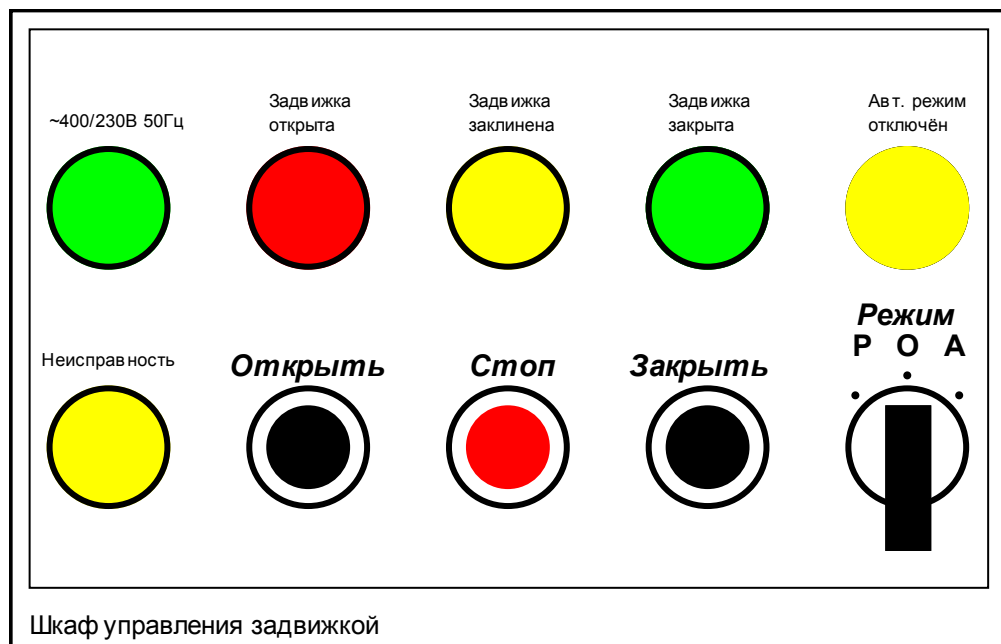
Упаковка шкафа производится путем помещения в картонную тару. Срок хранения изделий в упаковке должен быть не более 3 лет со дня изготовления.

В помещении для хранения не должно быть токопроводящей пыли, паров кислот и щелочей, а также газов, вызывающих коррозию и разрушающих изоляцию.

Шкаф в упаковке предприятия-изготовителя следует транспортировать в крытых транспортных средствах (в железнодорожных вагонах, закрытых автомашинах, герметизированных отапливаемых отсеках самолетов, трюмах и т. д.) на любые расстояния. При этом шкаф может подвергаться механическому воздействию тряски с ускорением не более 30 м/с² при частоте до 120 ударов в минуту.

Транспортирование и хранение шкафа должно производиться при температура от минус 50 до плюс 50°C и относительной влажности не выше 98%.

ПРИЛОЖЕНИЕ 1 – ОБЩИЙ ВИД ПЕРЕДНЕЙ ПАНЕЛИ

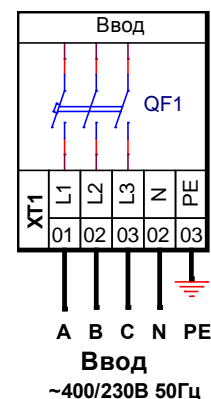


По умолчанию переключатель "**Режим**" устанавливается с обычной рукояткой.
По заказу устанавливается переключатель с ключом.

ПРИЛОЖЕНИЕ 2 – СХЕМЫ ПОДКЛЮЧЕНИЯ

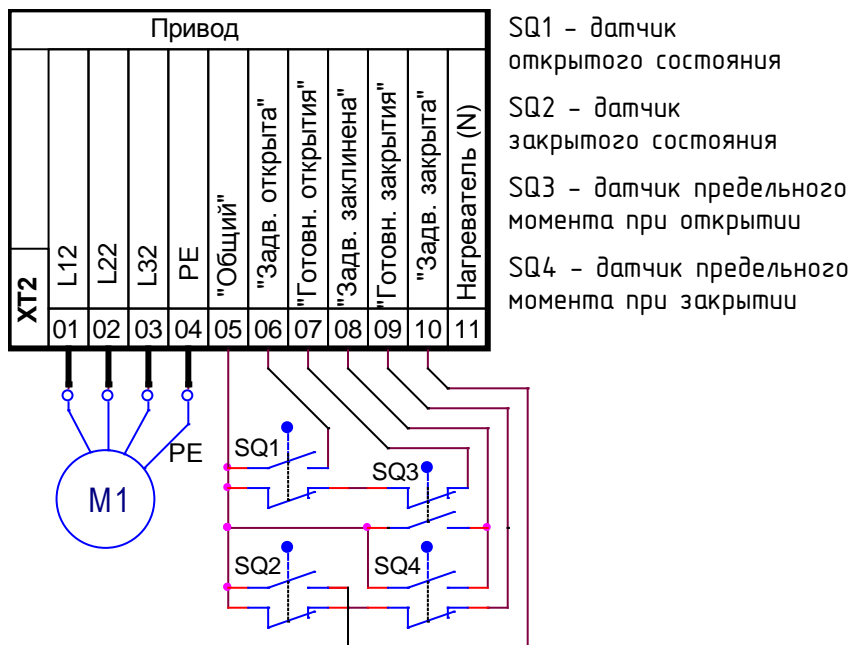
Подключение линии электропитания

Кабель электропитания подключается к блоку зажимов ХТ1:(1-5).
 Подключение N-проводника электропитающего кабеля обязательно.
 Номинал автоматического выключателя указан в графе "Номинальный ток двигателя" таблицы 2.

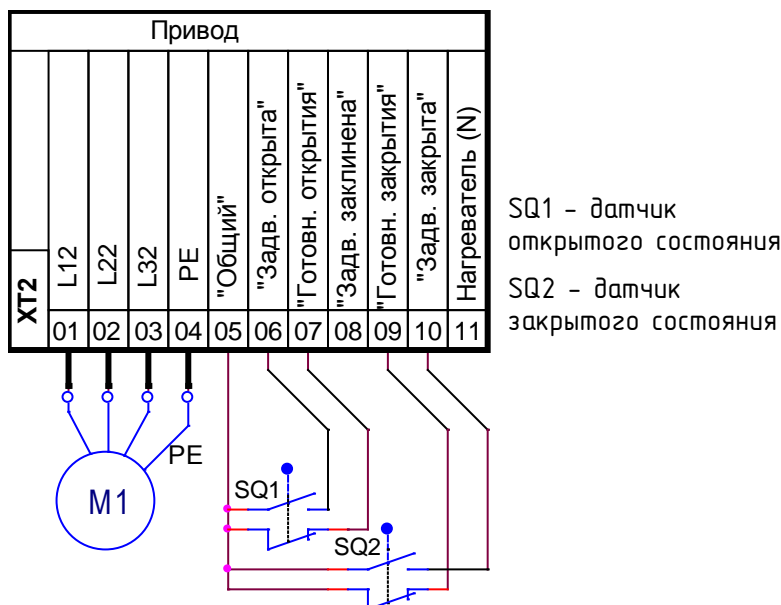


Подключение привода задвижки

Вариант 1 (с датчиком предельного момента)



Вариант 2 (без датчика предельного момента)



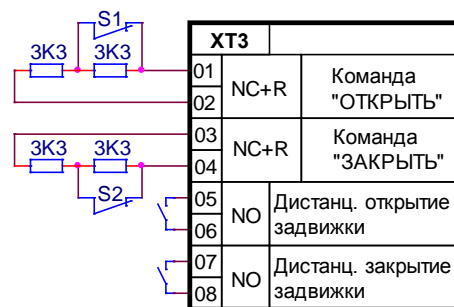
Контакторы КМ1 и КМ2 получают электропитание с клемм ХТ2:7 и ХТ2:9 соответственно. Без подключения на ХТ2 привода шкаф работать не будет.

Нагреватель привода задвижки (при наличии) подключается на клеммы ХТ2:(5,11)

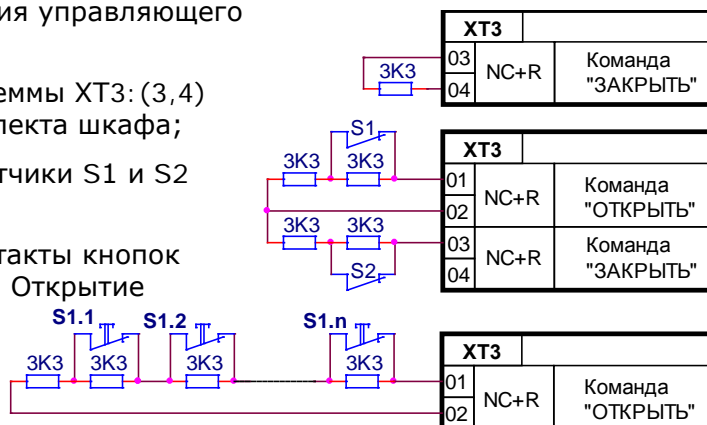
Подключение входных (пусковых) сигналов

Примечания:

1. На схемах показаны резисторы типа ОМЛТ-0,125-3,3кОм±5% (из комплекта шкафа). Резисторы устанавливаются на линии связи со стороны датчиков и служат для контроля линии связи на исправность.
2. Для включения привода на открытие задвижки достаточно кратковременного (или длительного) размыкания управляющего контакта S1 прибора пожарной сигнализации (ХТ3:1 – ХТ3:2) или кратковременного (или длительного) замыкания управляющего контакта (ХТ3:5 – ХТ3:6). После полного открытия задвижки привод автоматически отключится;
3. Для включения привода на закрытие задвижки достаточно кратковременного (или длительного) размыкания управляющего контакта S2 прибора пожарной сигнализации (ХТ3:3 – ХТ3:4) или кратковременного (или длительного) замыкания управляющего контакта (ХТ3:7 – ХТ3:8);

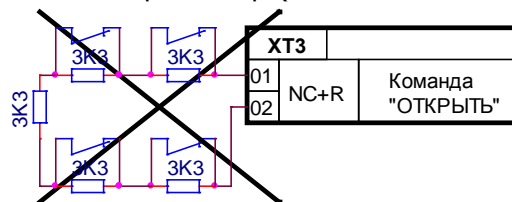


4. Если управлять закрытием не нужно, то на клеммы ХТ3:(3,4) устанавливается оконечный резистор из комплекта шкафа;
5. Клеммы ХТ3:2 и ХТ3:4 соединены, поэтому датчики S1 и S2 можно подключать по трёхпроводной линии;
6. Пуск шкафа от шлейфа пусковых кнопок. Контакты кнопок S1.1 - S1.n должны размыкаться при нажатии. Открытие задвижки происходит при нажатии любой кнопки. Достаточно кратковременного (> 1/2 сек) нажатия;



7. Все указанные выше источники пускового сигнала могут объединяться в один пусковой шлейф, подключаемый на клеммы ХТ3:(1,2). Шлейф должен выполняться в виде двухпроводного луча. Оконечный резистор (не шунтируемый никаким контактом) должен размещаться в конце луча, наиболее удалённом от шкафа (см. схемы выше).

Не допускается выполнять шлейф в виде кольца с прокладкой двух проводов шлейфа по разным маршрутам (см. схему справа)



8. Если используемая на объекте система пожарной сигнализации имеет в своём составе адресные релейные модули, то сигнал "Открыть" также может подаваться замыканием «сухих» контактов релейного модуля. Релейный модуль должен устанавливаться внутри шкафа управления при монтаже шкафа на объекте. Контроль исправности линии связи между релейным модулем и приборами системы должен обеспечиваться средствами системы пожарной сигнализации.



9. Управляющие контакты релейных модулей, подключаемые к клеммам ХТ3:5 – ХТ3:6 и ХТ3:7 – ХТ3:8, должны иметь коммутационную стойкость не менее:

Максимальное коммутируемое напряжение (AC15), не менее, В250;
 Максимальный коммутируемый ток (AC15), не менее, А0,1.

Подключение выходных сигналов (извещений)

Примечания:

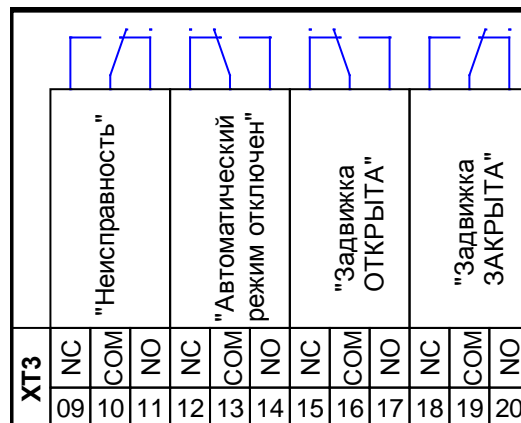
1. При подключении использовать кабель с сечением проводов не более 2,5 мм².
2. При формировании извещения соответствующая контактная группа переключается из нормального положения (размыкается NC-контакт и замыкается NO-контакт).
На схеме положение контактов формирования извещений показано в состояниях:

- Есть неисправность (неисправно электропитание, или линия связи с двигателем, или линии сигналов автоматического пуска, или задвижка заклинена);
- Автоматический режим работы включён;
- Задвижка закрыта.

3. Контакты формирования внешних сигналов (ХТ3:9 – ХТ3:25) имеют коммутационную стойкость:

- Максимальное коммутируемое напряжение (AC15/ DC1), не менее, В 230/30;
- Максимальный коммутируемый ток (AC15/ DC1), не менее, А 3/5;
- Максимальная коммутируемая мощность (AC15/ DC1), не менее, В·А 480/120.

По заказу максимальное коммутируемое напряжение DC1 может быть увеличено до 220В.



Для заметок по эксплуатации